

# QY-F5080-G

## Industrial Touch Monitor



### 产品特点:



#### 7\*24小时运行

7\*24小时不间断运行，兼容性、扩展性俱佳，性能强悍，稳定低耗处理能力升级。



#### IP65前面板防尘防水设计

前面板IP65设计确保了产品的坚固和耐用，能够抵御恶劣环境的侵袭。



#### 12V直流供电

12V直流供电确保了产品的低功耗和稳定性。



#### 全封闭压铸铝磨具

气密性好，无需担心现场灰尘纸屑、进入产品内部，更好的电磁兼容性。



#### 多安装方式

支持面板嵌入式，壁挂式，VESA支架式安装。



#### 可定制接口

支持多种扩展模块，满足用户不同的扩展需求。



#### 无风扇静音散热

无风扇静音设计，即使在高强度的工作下也能实时稳定性能延长机器使用寿命。



#### 宽温工作：-20~60℃

产品内部选用优质宽温零件，整机实现从-20~60℃的工作温度范围，满足大多行业和使用区域的要求。

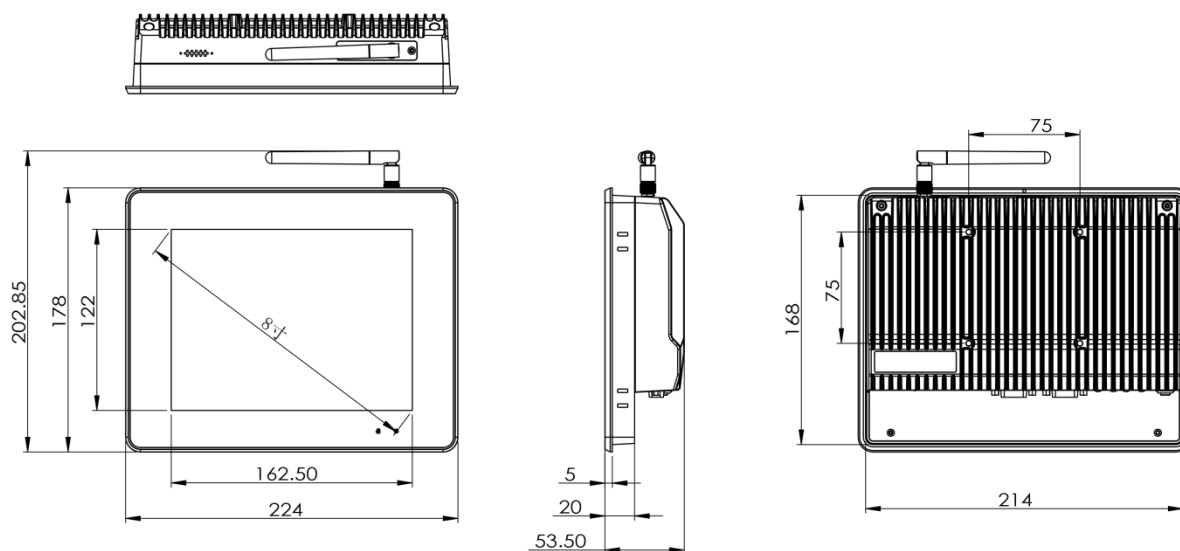
## 规格参数:

产品型号		QY-F5080-G
常规参数	显示接口	HDMI/DVI-D/VGA
	输入电压	紧固型2P凤凰端子 DC12V
	功耗	15W
	开孔尺寸	216mm*170mm
	整机尺寸	224mm*203mm*54mm
	整机重量	1.5kg
	机箱机构	铝镁合金
	安装方式	VESA支架安装, 嵌入安装
液晶屏	屏幕类型	8" XGA TFT
	屏幕分辨率	1024*768
	屏幕宽高比例	4 : 3
	亮度	300cd/m <sup>2</sup>
触摸屏	触摸屏类型	多点电容式/五线电阻式可选
	透光率	> 85%
	驱动支持	Windows7/8/10/11, Linux
	控制器	USB接口/串口可选
环境参数	工作温度	-20~60°C
	相对湿度	5~95%(无凝结)
	工作时振动	SSD:5~500Hz, 2Grms operation
	工作时冲击	Operation:10G@11MS Non-operation:30G@11ms
	电磁兼容ESD	Contact 6KV, Air 8KV
	认证	CCC CE ROHS

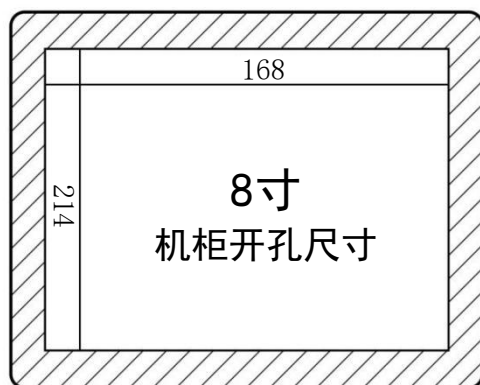
## 订购信息:

产品型号	配置
QY-F5080-G	HDMI/DVI/VGA/12V/可触摸
	HDMI/DVI/VGA/12V/非触摸

## 尺寸图:



## 开孔尺寸:



## 接口图:

