

QY-F5173-C

Industrial Touch Monitor



产品特点:



上架式结构设计

标准上架式安装设计



工业级显示模组

LED背光, 工业级面板超长使用寿命省电环保。



兼容多种操作系统

出色的兼容性, 稳定运行多种系统, 兼容多种工业软件操作方便简单, 智能快捷。



丰富的扩展接口

提供多个USB端口、COM端口和LAN端口等, 便于连接各种外部设备, 满足用户的不同需求。



OEM/ODM

支持多需求多配置自由组合, 满足用户不同的扩展需求。



IP65前面板防尘防水设计

前面板满足IP65要求, 具备出色的防尘防水性能, 适应各种恶劣环境。



无风扇静音散热

全铝全封闭无风扇静音设计, 即使在高强度的工作下也能实时稳定性能延长机器使用寿命。



宽温工作: -20~60°C

产品内部选用优质宽温零件, 整机实现从-20~60°C的工作温度范围, 满足大多行业和使用区域的要求。

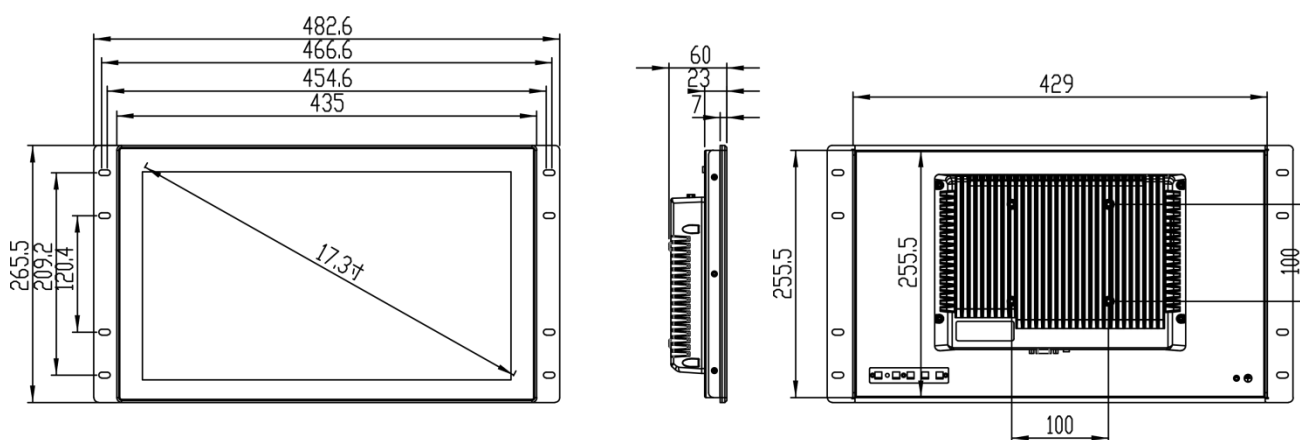
规格参数:

产品型号		QY-F5173-C
常规参数	显示接口	VGA/DVI-D/HDMI
	控制按键	后面板的OSD薄膜控键, 帮助用户将液晶显示屏幕调整到最佳使用状态
	输入电压	紧固型2P凤凰端子 DC12V
	最小输入电源	12V/3A
机械参数	屏幕类型	17.3" XGA TFT
	屏幕分辨率	1920*1080
	屏幕宽高比例	16 : 9
	整机尺寸	483mm*266mm*60mm
	亮度	300cd/m ²
	功耗	20W
	整机重量	5.8kg
	触摸屏	可选配5线电阻式触摸屏或多点电容触摸屏
	机箱结构	前面板: 铝镁合金; 后盖:SGCC; 接地隔离保护
	安装方式	机架式安装
环境参数	工作温度	-20~60°C
	相对湿度	5~95%(无凝结)
	工作时振动	SSD:5~500Hz, 2Grms operation
	工作时冲击	Operation:10G@11MS Non-operation:30G@11ms
	电磁兼容ESD	Contact 6KV, Air 8KV
	认证	CCC CE ROHS

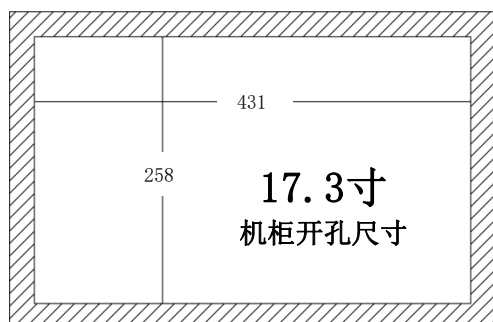
订购信息:

产品型号	配置
QY-F5173-C	VGA/DVI/12V/可触摸 (RS232/USB可选)
	VGA/DVI/12V/非触摸
	VGA/HDMI/12V/可触摸 (RS232/USB可选)
	VGA/HDMI/12V/非触摸

尺寸图:



开孔尺寸:



接口图:

