

# QY-P8104-B

## Industrial Panel PC



### 产品特点:



#### B365/Q670芯片组

台式机标压处理器，满足高吞吐量高性能新要求。



#### 前面板IP65级防水

表面达到IP65防护等级,设备在各种环境中使用,能有效阻止灰尘与水滴进入机身内部。



#### 宽电压输入: DC 9~36V

DC 9V-36V 宽压输入,具有过流,过压和防反接保护措施,接口采用紧固型凤凰端子。



#### 丰富的扩展接口

提供多个USB端口、COM端口和LAN端口等,便于连接各种外部设备,满足用户的不同需求。



#### 多安装方式

支持面板嵌入式,壁挂式,VESA支架式安装。



#### 内置多功能PCIe扩展槽

用户可以根据需求选购多功能扩展卡,实现更多的功能扩展。



#### 风扇+鳍片高效散热

风扇设计可以保证外部空气流通,提高散热效率,铝合金压铸机身,圆润流畅。



#### 宽温工作: -20~60°C

产品内部选用优质宽温零件,整机实现从-20~60°C的工作温度范围,满足大多行业和使用区域的要求。

## 规格参数:

产品型号		QY-P8104-B	
处理器	CPU	Intel®Core™6/7/8/9代 i3-i5-i7 Pentium®/Celeron® LGA1151 type CPU	Intel® Core™12/13代 i3-i5-i7 Pentium®/Celeron® LGA1700 type CPU
	芯片组	Intel B365 Chipset	Intel Q670 Chipset
	BIOS	AMI UEFI 64M bit	
内存	架构	2* DDR4 SO-DIMM内存插槽	
	容量	Up to 64GB	
显示	HDMI	1*HDMI, up to 4096*2160	
	双显	支持异步显示	
以太网	LAN	2-*RJ45 Intel i210(10/100/1000Mbps) 可选4*LAN/6*LAN	
音频	接口	可选	
I/O接口	串口	6*232 (COM1-2支持RS422/485功能) 可选8*RS232/10*RS232/12*RS232	
	USB	4*USB 3.0	
	看门狗	255级可编程设置	
	GPIO	可选	
扩展槽	MiniPCle	2*miniPCle (外置一个SIM卡槽支持4G/5G )	
	SSD	1*M.2sata	
	PCI/PCIE	1*PCIE自定义插槽(支持扩展 SSD COM USB GPIO CAN UPS等)	
电源	输入电压	紧固型2P凤凰端子 DC 9-36V 支持反接保护, 过压保护, 过流保护	
	最小输入电源	12V/10A	
机械参数	屏幕类型	10.4" XGA TFT	
	分辨率	1024*768	
	开孔尺寸	264mm*211mm	
	整机尺寸	271mm*218mm*67mm	
	整机重量	2.5kg	
	触摸屏	十点电容式触摸或五线电阻式触摸可选	
	结构	铝型材外壳	
安装方式	VESA支架安装, 嵌入安装		
环境参数	工作温度	-20~60°C(使用宽温等级固态硬盘)	
	相对湿度	5~95%(无凝结)	
	工作时振动	SSD:5~500Hz, 2Grms operation	
	工作时冲击	Operation:10G@11MS Non-operation:30G@11ms	
	电磁兼容ESD	Contact 6KV, Air 8KV	
	认证	CCC CE ROHS	

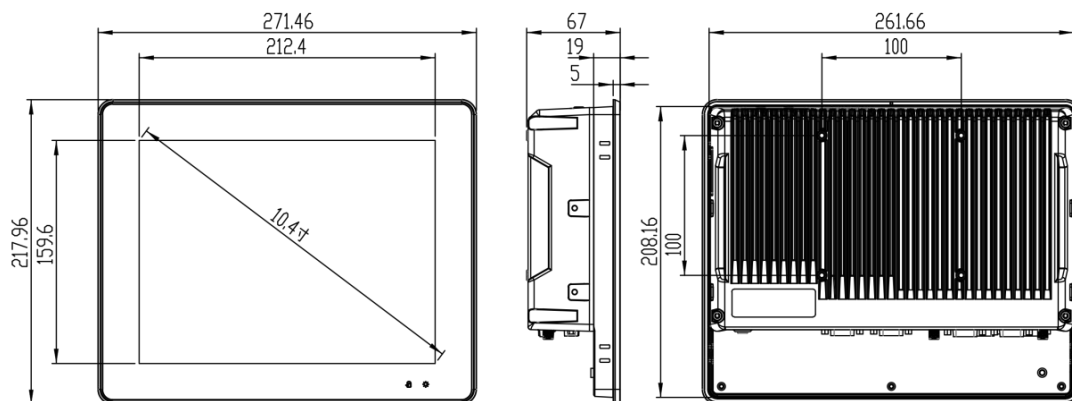
## 多功能扩展卡:

产品名称	配置	产品名称	配置
网卡1	2路intel210网卡	网卡2	4路intel210网卡 (可支持POE)
串口模块1	2路485/2路232 (可选)	串口模块2	4路485/4路232
开关量/模拟量	8路/16路 (可选)	抽拉硬盘	可提供一个2.5寸抽拉硬盘位
MIPICIE卡	支持CAN卡/M.SATA硬盘/5G模块 /14路GPIO	电池电源管理模块	上电支持延时开机, 断电延时自动关机

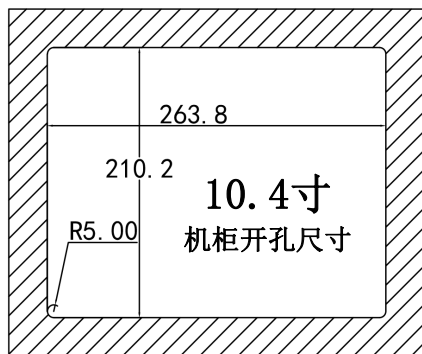
## 订购信息:

产品型号	配置	
QY-P8104-B	Intel B365/2*LAN/4*USB/6*RS232 (9-36V)	Intel Q670/2*LAN/4*USB/6*RS232 (9-36V)

## 尺寸图:



## 开孔尺寸:



## 接口图:

