



产品特点：



多处理器可选

模块化设计处理器支持4~10代，赛扬酷睿可选。



IP65前面板防尘防水设计

前面板满足IP65要求，具备出色的防尘防水性能，适应各种恶劣环境。



宽电压输入：DC 9~36V

DC 9V-36V 宽压输入，具有过流，过压和防反接保护措施，接口采用紧固型凤凰端子。



丰富的扩展接口

提供多个USB端口、COM端口和LAN端口等，便于连接各种外部设备，满足用户的不同需求。



多安装方式

支持面板嵌入式，壁挂式，VESA支架式安装。



内置多功能PCIe扩展槽

用户可以根据需求选购多功能扩展卡，实现更多的功能扩展。



无风扇静音散热

全铝全封闭无风扇静音设计，即使在高强度的工作下也能实时稳定性能延长机器使用寿命。



宽温工作：-20~60°C

产品内部选用优质宽温零件，整机实现从-20~60°C的工作温度范围，满足大多行业和使用区域的要求。

规格参数:

产品型号		QY-P8215		
处理器	CPU	英特尔® 赛扬® J1900 /J6412 英特尔® 酷睿™i3-4010U/i3-7100U i5-4260U /i5-7200U /i5-8260U/i5-10210U i7-4650U/i7-7500U / i7-10610U		
	BIOS	AMI UEFI 64M bit		
内存		赛扬® J1900	酷睿™ 4代	赛扬® J6412 酷睿™7/8/10代
	架构	2*DDR3 SO-DIMM	2*DDR3 SO-DIMM	2*DDR4 SO-DIMM
	容量	Up to 8GB	Up to 16GB	Up to 32GB
I/O接口	HDMI	1*HDMI,max resolution up to 4096*2160		
	LAN	2-*RJ45 Intel (10/100/1000Mbps)		
	音频	1*Line-out1*Mic-in		
	串口	6*232 (COM1-2支持RS422/485)		
	USB	4*USB 3.0		
	看门狗	255级可编程设置		
	GPIO	选配		
扩展槽	PCI/PCIE	1*miniPCle (外置一个SIM卡槽支持4G/5G) 1*PCIE自定义插槽		
	SSD	1*MSATA 1*2.5HDD/SSD		
操作系统	操作系统	Windows , Linux		
电源	输入电压	紧固型2P凤凰端子 DC 9-36V 支持反接保护, 过压保护, 过流保护		
	最小输入电源	12V/5A		
机械参数	屏幕类型	21.5" XGA TFT		
	屏幕分辨率	1980*1080		
	开孔尺寸	524mm*320mm		
	整机尺寸	531mm*327mm*67mm		
	整机重量	7kg		
	触摸屏	十点电容式触摸或五线电阻式触摸可选		
	结构	铝型材外壳		
	安装方式	VESA/支架安装, 嵌入安装		
环境参数	工作温度	-20~60°C(使用宽温等级固态硬盘)		
	相对湿度	5~95%(无凝结)		
	工作时振动	SSD:5~500Hz, 2Grms operation		
	工作时冲击	Operation:10G@11MS Non-operation:30G@11ms		
	电磁兼容ESD	Contact 6KV, Air8 KV		
	认证	CCC CE ROHS		

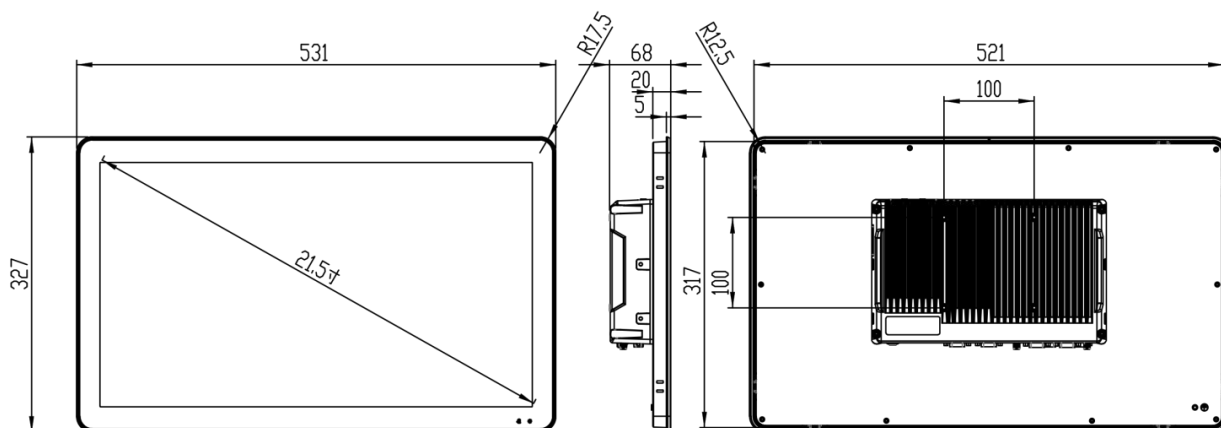
多功能扩展卡:

产品名称	配置	产品名称	配置
网卡1	2路intel210网卡	网卡2	4路intel210网卡 (可支持POE)
串口模块1	2路485/2路232 (可选)	串口模块2	4路485/4路232
开关量/模拟量	8路/16路 (可选)	抽拉硬盘	可提供一个2.5寸抽拉硬盘位
MIPICIE卡	支持CAN卡/M.SATA硬盘/5G模块 /14路GPIO	电池电源管理模块	上电支持延时开机, 断电延时自动关机

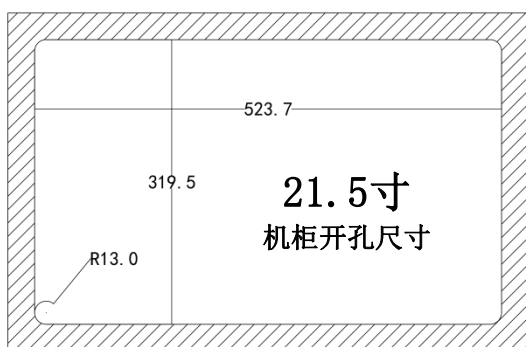
订购信息:

产品型号	配置	
QY-P8215	J1900/2*LAN/4*USB/6*RS232 (9-36V)	I5-7200U/2*LAN/4*USB/6*RS232 (9-36V)
	J6412/2*LAN/4*USB/6*RS232 (9-36V)	I7-7500U/2*LAN/4*USB/6*RS232 (9-36V)
	I3-4010U/2*LAN/4*USB/6*RS232 (9-36V)	I5-8260U/2*LAN/4*USB/6*RS232 (9-36V)
	I5-4260U/2*LAN/4*USB/6*RS232 (9-36V)	I5-10210U/2*LAN/4*USB/6*RS232 (9-36V)
	I7-4650U/2*LAN/4*USB/6*RS2329 (9-36V)	I7-10610U/2*LAN/4*USB/6*RS232 (9-36V)
	I3-7100U/2*LAN/4*USB/6*RS232 (9-36V)	

尺寸图:



开孔尺寸:



接口图:

