



产品特点：



多处理器可选

模块化设计处理器支持4~10代，赛扬酷睿可选。



IP65前面板防尘防水设计

前面板满足IP65要求，具备出色的防尘防水性能，适应各种恶劣环境。



宽电压输入：DC 9~36V

DC 9V-36V 宽压输入，具有过流，过压和防反接保护措施，接口采用紧固型凤凰端子。



丰富的扩展接口

提供多个USB端口、COM端口和LAN端口等，便于连接各种外部设备，满足用户的不同需求。



多安装方式

支持面板嵌入式，壁挂式，VESA支架式安装。



内置多功能PCIe扩展槽

用户可以根据需求选购多功能扩展卡，实现更多的功能扩展。



无风扇静音散热

全铝全封闭无风扇静音设计，即使在高强度的工作下也能实时稳定性能延长机器使用寿命。



宽温工作：-20~60°C

产品内部选用优质宽温零件，整机实现从-20~60°C的工作温度范围，满足大多行业和使用区域的要求。

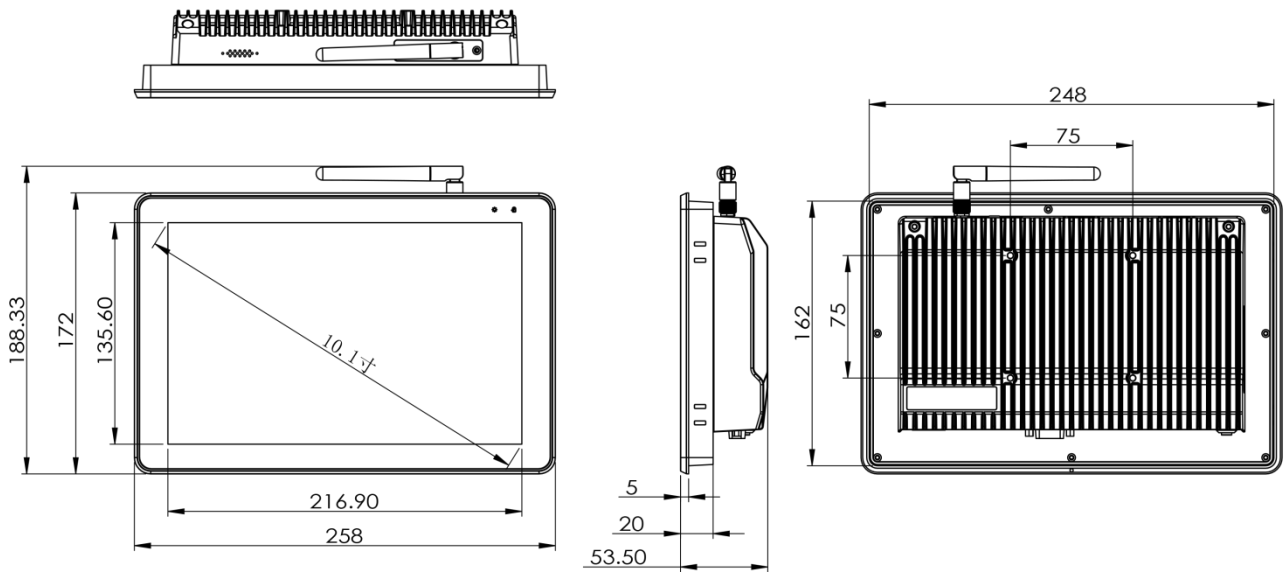
规格参数:

产品型号		QY-P8101	
处理器	CPU	英特尔® 赛扬® J1900 (2.0 GHz up to 2.4GHz 内核数4 线程数4) 英特尔® 酷睿™ i5-4260U (1.4 GHz up to 2.7GHz 内核数2 线程数4) 英特尔® 酷睿™ i5-7200U (2.5 GHz up to 3.1GHz 内核数2 线程数4) 英特尔® 酷睿™ i7-7500U (2.7 GHz up to 3.5GHz 内核数2 线程数4) 英特尔® 酷睿™ i5-8250U (1.6 GHz up to 3.4GHz 内核数4 线程数8) 英特尔® 酷睿™ i5-10210U (1.6 GHz up to 4.2GHz 内核数4 线程数8) 英特尔® 酷睿™ i7-10610U (1.8 GHz up to 4.9GHz 内核数4 线程数8)	
	BIOS	AMI UEFI 64M bit	
内存		赛扬® J1900/酷睿™ 4代	酷睿™7/8/10代
	架构	1*DDR3 SO-DIMM	1*DDR4 SO-DIMM
	容量	Up to 8GB	Up to 32GB
I/O接口	HDMI	选配	
	LAN	2-*RJ45 Intel I210 (10/100/1000Mbps)	
	音频	1*Line-out1*Mic-in	
	串口	6*232 (COM1-2支持RS422/485)	
	USB	4*USB 3.0	
	看门狗	255级可编程设置	
	GPIO	选配	
扩展槽	PCI/PCIE	1*miniPCle	
	SSD	1*MSATA	
操作系统	操作系统	Windows , Linux	
电源	输入电压	紧固型2P凤凰端子 DC 9-36V 支持反接保护, 过压保护, 过流保护	
	最小输入电源	12V/5A	
机械参数	屏幕类型	10.1" XGA TFT	
	屏幕分辨率	1280*800	
	开孔尺寸	250mm*164mm	
	整机尺寸	258mm*189mm*54mm	
	整机重量	2.2kg	
	触摸屏	十点电容式触摸或五线电阻式触摸可选	
	结构	铝型材外壳	
	安装方式	VESA/支架安装, 嵌入安装	
环境参数	工作温度	-20~60°C(使用宽温等级固态硬盘)	
	相对湿度	5~95%(无凝结)	
	工作时振动	SSD:5~500Hz, 2Grms operation	
	工作时冲击	Operation:10G@11MS Non-operation:30G@11ms	
	电磁兼容ESD	Contact 6KV, Air8 KV	
	认证	CCC CE ROHS	

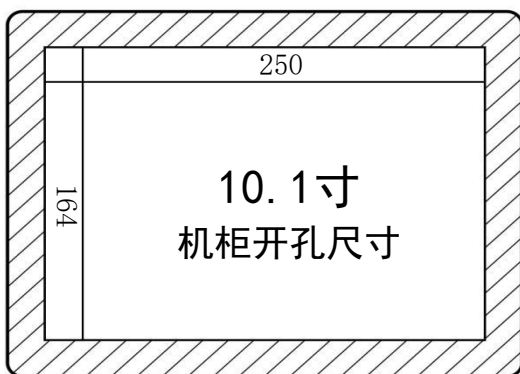
订购信息:

产品型号	配置	
	J1900/2*LAN/4*USB/6*RS232 (9-36V)	I5-4260U/2*LAN/4*USB/6*RS232 (9-36V)
	I5-7200U/2*LAN/4*USB/6*RS232 (9-36V)	I7-7500U/2*LAN/4*USB/6*RS232 (9-36V)
	I5-8250U/2*LAN/4*USB/6*RS232 (9-36V)	I5-10210U/2*LAN/4*USB/6*RS232 (9-36V)
	I7-10610U/2*LAN/4*USB/6*RS232 (9-36V)	

尺寸图:



开孔尺寸:



接口图:

