

QY-P8190-C

Industrial Panel PC



产品特点:

- 支持 WINDOWS/LINUX 操作系统
- 板载J1900/J6412/ 4/6/7/8/10代Core i3/i5/i7
- 支持 4G/5G 上网功能, 满足通讯要求 (需单独加模块)
- 支持 Wifi、蓝牙双通讯模块 (需单独加模块)
- DC 9V-36V 电源输入

规格参数:

QY-P8190-C	
处理器	Intel J1900/J6412/ 4/6/7/8/10代 Corei3/i5/i7
内存	规格 DDR3/DDR4
操作系统	WINDOWS/LINUX WIN7/8/10/11/LINUX
存储	MSATA 1*MSATA/1*SATA
显示	HDMI 支持 1920*1200
I/O	USB 5*USB
	显示 1*HDMI
	网口 2个intel
	串口 6*RS232 (2*RS*422/485可选)
	音频 RTLALC 音频控制器, LINE-out 端口
	扩展卡槽 多功能扩展卡
液晶屏	显示屏 19" TFT LED
	分辨率 1280*1024
	亮度 350cd/m2
	对比度 800:1
	最大色彩 16M
触摸屏	类型 电容式 电阻式
	透光率 95%以上 85%以上
	点击寿命 5000 万次 3500万次
	响应时间 <5ms
	高温测试 85°C/1000hrs
	恒温恒湿测试 85°C/90%RH/1000hrs
结构参数	面板箱体 机壳采用铝合金模具成型
	电源输入 9 ~ 36V 直流电源
	总体尺寸 483mm*399mm*72mm
	安装方式 面板嵌入式, 配合支架可 VESA 安装
	功率 20W
	重量 7.5kg
环境参数	运行温度 -20 ~ 60°C (电子盘)
	存储温度 -30 ~ 80°C
	相关湿度 10 ~ 95%@40°C (非凝结)
	前面板保护 IP65 标准

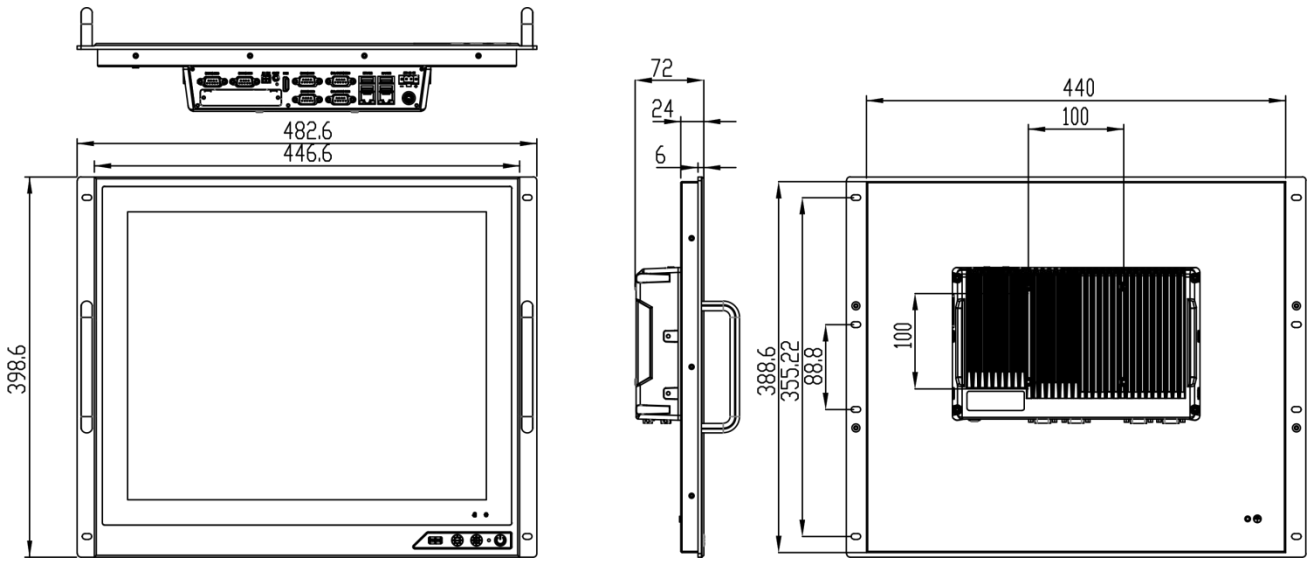
多功能扩展卡:

产品名称	配置
网卡1	2路intel210网卡
网卡2	4路intel210网卡 (可支持POE)
MIPICIE卡	支持CAN卡/M.SATA硬盘/5G模块/14路GPIO
串口模块1	2路485/2路232 (可选)
串口模块2	4路485/4路232
电池电源管理模块	上电支持延时开机, 断电延时自动关机。
开关量/模拟量	8路/16路 (可选)
抽拉硬盘	可提供一个2.5寸抽拉硬盘位

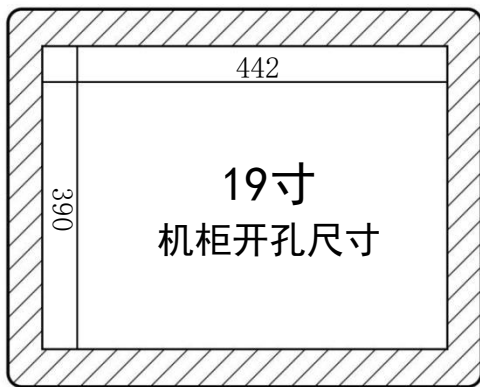
订购信息:

产品型号	配置
QY-P8190/J1900	J1900/2*LAN/5*USB/6*RS232 (2*422/485可选) /1*HDMI/9-36V
QY-P8190/J6412	J6412/2*LAN/5*USB/6*RS232 (2*422/485可选) /1*HDMI/9-36V
QY-P8190/I3-4010U	I3-4010U/2*LAN/5*USB/6*RS232 (2*422/485可选) /1*HDMI/9-36V
QY-P8190/I5-4260U	I5-4260U/2*LAN/5*USB/6*RS232 (2*422/485可选) /1*HDMI/9-36V
QY-P8190/I7-4650U	I5-4650U/2*LAN/5*USB/6*RS232 (2*422/485可选) /1*HDMI/9-36V
QY-P8190/I5-6200U	I5-6200U/2*LAN/5*USB/6*RS232 (2*422/485可选) /1*HDMI/9-36V
QY-P8190/I3-7100U	I3-7100U/2*LAN/5*USB/6*RS232 (2*422/485可选) /1*HDMI/9-36V
QY-P8190/I5-7200U	I5-7200U/2*LAN/5*USB/6*RS232 (2*422/485可选) /1*HDMI/9-36V
QY-P8190/I7-7500U	I7-7500U/2*LAN/5*USB/6*RS232 (2*422/485可选) /1*HDMI/9-36V
QY-P8190/I5-8260U	I5-8260U/2*LAN/5*USB/6*RS232 (2*422/485可选) /1*HDMI/9-36V
QY-P8190/I5-10210U	I5-10210U/2*LAN/5*USB/6*RS232 (2*422/485可选) /1*HDMI/9-36V
QY-P8190/I7-10610U	I7-10610U/2*LAN/5*USB/6*RS232 (2*422/485可选) /1*HDMI/9-36V

尺寸图:



开孔尺寸:



接口图:

